



Massicot POLAR MOHR D 80

Hydraulique



Les massicots Mohr sont conçus selon les contraintes spécifiques du numérique.

Les Massicots Mohr sont des massicots fiables, programmables, avec commande hydraulique. Les reprographes, imprimeurs numériques, imprimeries de labeur et offsetistes apprécierons à la fois leur simplicité d'utilisation et la grande durée de vie de ces machines. La précision de coupe inégalée est obtenue par une conception robuste qui assure équilibre et stabilité, et par les équipements de mesure de très haute précision.

Le mouvement de lame précis et souple est assuré par une double pompe hydraulique sur toutes les machines. La temporisation de coupe est réglable et permet ainsi d'adapter le travail de la machine au type de support à couper. Les piles sont faciles à manipuler grâce à la large table de travail anticorrosion. Le modèle MOHR 80 est équipé d'une soufflerie permettant les travaux sur grand format sans aucune difficulté. La pression peut être réglée en continu dans toute son amplitude selon le support à couper grâce à un potentiomètre gradué immédiatement accessible par l'opérateur. Une commande de temporisation de mise sous pré-pression permet d'optimiser la qualité de coupe selon les matériaux. L'opérateur peut visualiser la ligne de coupe qui est illuminée par un ensemble de LED.

Les points importants

- Large éventail d'options de programmation.
- Remplacement de lame facile avec arrêt automatique en position centrale et réglage fin en façade.
- Un bâti robuste avec une stabilité optimisée qui répartit la puissance utilisée pendant le process de coupe et garanti ainsi la meilleure précision de coupe.
- Entretien réduit au minimum grâce aux équipements et matériaux de dernière génération.
- Intégration complète dans le processus numérique (Gamme NET seulement).



Des massicots dernière génération équipés de la plus haute technologie

Les massicots MOHR bénéficient de l'important avantage technologique des grandes machines de la marque :



Système hydraulique embarqué avec puissante double pompe. Garanti un fonctionnement sûr et durable.



Roulement à billes linéaire. Exempt d'entretien et extrêmement précis.



Éjecteur de réglottes de coupe. Facilite et accélère le changement de lame.



Carter de protection de table arrière transparent. Il assure la meilleure visibilité.



Encodeur rotatif en connexion directe sur la vis sans fin. Positionnement de l'équerre de très haute précision.



Éclairage LED de la ligne de coupe. Garantie une excellente visibilité même dans un environnement sombre et sur tous les supports.



Râteaux de butée arrière montés sur ressorts. Ils garantissent la durée de vie de la table.



La profondeur de lame peut être facilement réglée depuis l'avant de la machine



Plus

La machine est commandée depuis un large écran tactile ergonomique de 18,5". Les séquences répétitives peuvent être mémorisées dans les 1998 programmes puis être modifiées en cas de besoin. Le logiciel Compucut® fourni récupère les données directement depuis le pré-presse (fichiers ppf et jdf) via une connexion réseau. Compucut® génère automatiquement le programme de coupe. Afin de lancer une séquence de coupe automatiquement, le massicot est équipé d'un lecteur de code barre. Ces équipements permettent de réduire le temps de calage au minimum. Les étapes de coupe sont présentées sur l'écran à l'aide d'animations graphiques claires et efficaces. Elles permettent de réduire considérablement le risque d'erreur

- Intégration native au niveau de pré-presse.
- Programmation de coupe via Compucut
- Le lecteur de code barre facilite le lancement des programmes.
- Animation graphique des cycles de coupe.
- Statistiques de production.
- 1998 mémoires programmables.
- Contrôle de production.
- Fonction de copie des programmes.



La gamme des massicots MOHR

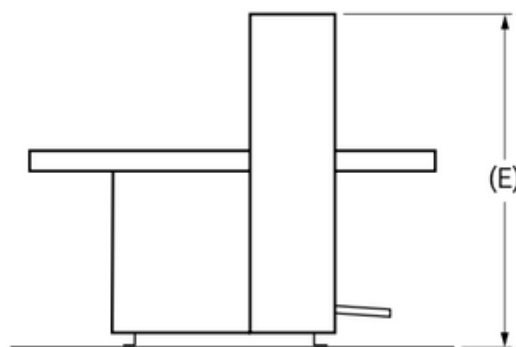
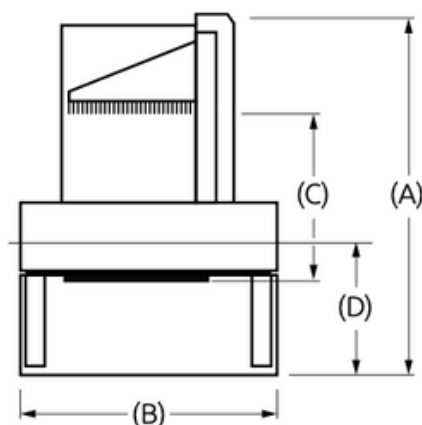
Données Techniques		Massicot 66	Massicot 80
Largeur de coupe	mm	670	800
Profondeur d'introduction	mm	670	800
Hauteur de coupe max (sans tôle de pression)	mm	80	100
Largeur de table	mm	670	670
Hauteur de travail	mm	900	900
Pression min	daN	180	180
Pression max	daN	1,500	2,700
Vitesse de déplacement de l'équerre	mm/sec	70	130
Vitesse de coupe	cycles/min	20	20
Affutage de lame max (lame HSS18)	mm	9.70	11.75
Épaisseur de lame	mm	22	25
Coupe résiduelle, manuelle, sans tôle de pression	mm	-	15
Coupe résiduelle, automatique, sans tôle de pression	mm	15	15
Coupe résiduelle, automatique, avec tôle de pression	mm	50	50
Émission sonore (EN13023)	dB(A)	76.5	76.5

Installation			
Largeur (B)	mm	1,230	1,550
Longueur (A)	mm	1,825	1,970
Hauteur (E)	mm	1,500	1,500
Poids Net	kg	675	900
Charge statique	daN/m ²	330	626
Surcharge dynamique	%	20	20
Puissance électrique	kVA	2.4	4
Puissance thermique	BTU/h	7,784	12,973

Sujet à modifications.

Accessoires disponibles :

- Réglettes de coupe (lot de 10).
- Lames HSS.
- Lames carbures.
- Taquoir.
- Nettoyant lubrifiant EasySlide.



Intégration pré-press et connectivité réseau,

P-Net garantie un transfert intelligent des données et optimise la production

P-Net permet l'intégration du massicot dans le flux de travail numérique. Il équipe tous les massicots NET qui sont ainsi interconnectés. Le composant central du réseau est le serveur P-Net qui est le système de commande central pour les services suivants :

ESPV

ESPV est l'abréviation de l'abréviation du terme « Externe Speicherprogrammverwaltung » (gestion externe de programmes de coupe). Avec l'ESPV, il est possible de mémoriser un nombre indéfini de programmes de coupe sur le serveur central P-Net. P-Net centralise les programmes de coupe et optimise leur transfert depuis les différents matériels connectés au réseau

Compucut®

Depuis plus de 25 ans, Compucut® permet de générer des programmes de coupe à l'extérieur des massicots, réduisant ainsi à zéro le temps de programmation sur la machine. La productivité du massicot est ainsi décuplée, même pour la coupe de quelques feuilles. Les données de coupe sont immédiatement envoyées depuis le pré-press sous forme de fichiers ppf ou jdf.

Depuis ces données, Compucut® génère le programme correspondant, manuellement ou automatiquement, selon la demande du client. Afin de garantir les meilleurs cycles de coupe possibles, Compucut® optimise automatiquement les programmes de coupe en y ajoutant les commentaires, fonctions supplémentaires et indications nécessaires à l'opérateur. Lorsque le programme de coupe a été généré, il est envoyé au massicot via P-Net. L'opérateur peut alors visualiser un graphique de la feuille et les manipulations correspondantes à sa coupe. Cette visualisation graphique permet de réduire significativement le risque d'erreurs lors de la coupe.

Code barres

Le massicot intègre un lecteur de code barres. À la lecture du code barres, le programme de coupe correspondant démarre automatiquement. Ce dispositif permet le chargement direct du programme sans aucune recherche, et permet ainsi d'éviter toute erreur de la part de l'opérateur.

